

PP7 Prevenzione in Agricoltura

buona pratica: Prevenzione del rischio di infortunio conseguente all'utilizzo dei trattori agricoli

Gruppo di lavoro regionale Agricoltura



**buona pratica:
Prevenzione del rischio di infortunio conseguente
all'utilizzo dei trattori agricoli**

Criteri:

- **aziende: piccole-medio aziende compresi coltivatori diretti, imprese familiari, società semplici del settore agricolo senza lavoratori (citati all'art. 21 D.lgs 81/08)**
- **macchine agricole: trattori a ruote anteriori al 1974 e cingoli anteriori al 1990**
- **Localizzazione: collina, pianura, territori in cui si sono verificati eventi infortunistici gravi,..**

buona pratica:
**Prevenzione del rischio di infortunio conseguente
all'utilizzo dei trattori agricoli**



richiama gli obblighi contenuti negli articoli del TITOLO III “uso delle attrezzature di lavoro” riferiti in particolare ai trattori agricoli o forestali del D.Lgs 81/08

CONTENUTI



- trattore: definizione e caratteristiche
- requisiti di sicurezza
- adeguamento ai requisiti di sicurezza
- valutazione del rischio
- informazione, formazione e addestramento
- manutenzione
- pittogrammi
- usato: vendita noleggio o concessione in uso
- fuori uso
- attestati relativi agli interventi effettuati (fac simili)

qualsiasi veicolo a motore agricolo o forestale a ruote o cingoli, avente almeno due assi e una velocità massima di progetto non inferiore a 6 km/h, la cui funzione consiste essenzialmente nel generare una potenza trainante, progettato appositamente per trainare, spingere, trasportare e azionare determinate attrezzature intercambiabili destinate a usi agricoli o forestali o a trainare rimorchi o attrezzature agricole o forestali; può essere equipaggiato per il trasporto di carichi in ambito agricolo o forestale e/o essere munito di uno o più sedili per passeggeri;

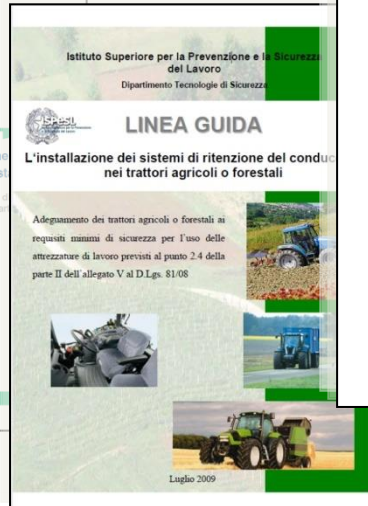
- **trattore: definizione e caratteristiche**
- requisiti di sicurezza
- adeguamento ai requisiti di sicurezza
- valutazione del rischio
- informazione, formazione e addestramento
- manutenzione
- pittogrammi
- usato: vendita noleggio o concessione in uso
- fuori uso
- attestati relativi agli interventi effettuati (fac simili)

1. Dispositivo di protezione in caso di capovolgimento o “struttura di protezione”
2. Sistema di ritenzione del sedile del conducente
3. Protezione di elementi mobili
 - Protezione della presa di potenza posteriore
 - Protezione della presa di potenza anteriore
 - Protezione delle cinghie per la trasmissione del moto, della ventola del sistema di raffreddamento e di altre parti in movimento
4. Protezioni di parti calde
5. Accesso al posto di guida

- trattore: definizione e caratteristiche
- **requisiti di sicurezza**
- adeguamento ai requisiti di sicurezza
- valutazione del rischio
- informazione, formazione e addestramento
- manutenzione
- pittogrammi
- usato: vendita noleggio o concessione in uso
- fuori uso
- attestati relativi agli interventi effettuati (fac simili)

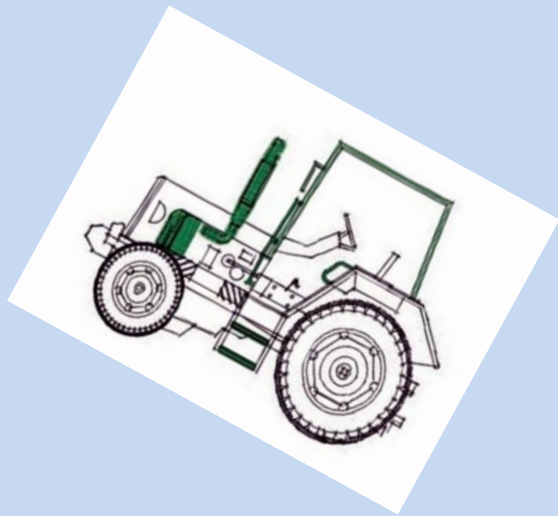
I trattori con difformità o carenze di sicurezza vanno adeguati.

Le Linee Guida/documenti tecnici di Inail alla cui stesura ha partecipato anche la nostra Regione rappresentano un supporto tecnico agli adeguamenti



- trattore: definizione e caratteristiche
- requisiti di sicurezza
- **adeguamento ai requisiti di sicurezza**
- valutazione del rischio
- informazione, formazione e addestramento
- manutenzione
- pittogrammi
- usato: vendita noleggio o concessione in uso
- fuori uso
- attestati relativi agli interventi effettuati (fac simili)

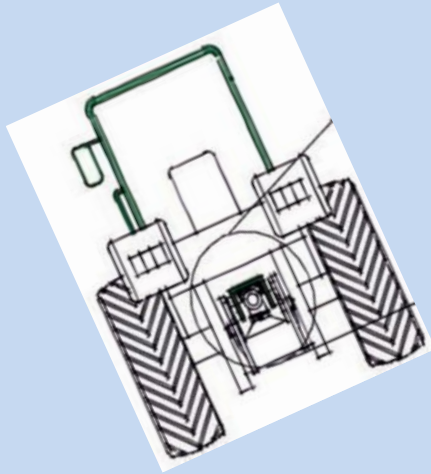
Stabilità longitudinale e relativo pericolo di ribaltamento



Indicazioni per limitare il rischio di ribaltamento longitudinale (impennamento)

- trattore: definizione e caratteristiche
- requisiti di sicurezza
- adeguamento ai requisiti di sicurezza
- **valutazione del rischio**
- informazione, formazione e addestramento
- manutenzione
- pittogrammi
- usato: vendita noleggio o concessione in uso
- fuori uso
- attestati relativi agli interventi effettuati (fac simili)

Stabilità trasversale e relativo pericolo di ribaltamento



Indicazioni per limitare il rischio di ribaltamento laterale/trasversale

- trattore: definizione e caratteristiche
- requisiti di sicurezza
- adeguamento ai requisiti di sicurezza
- **valutazione del rischio**
- informazione, formazione e addestramento
- manutenzione
- pittogrammi
- usato: vendita noleggio o concessione in uso
- fuori uso
- attestati relativi agli interventi effettuati (fac simili)

vengono richiamati gli obblighi relativi al D.Lgs 81/08 in merito alla formazione/informazione e addestramento all'uso di attrezzature che richiedono conoscenze e responsabilità particolari in relazione ai loro rischi specifici, quale ad esempio il trattore

Il Corso di formazione per lavoratori addetti alla conduzione di **trattori agricoli o forestali** è composto da:

- modulo giuridico normativo (1 ora),
- modulo tecnico (2 ore);
- moduli pratici: modulo pratico per trattori a ruote (5 ore) e modulo pratico per trattori a cingoli (5 ore)

- trattore: definizione e caratteristiche
- requisiti di sicurezza
- adeguamento ai requisiti di sicurezza
- valutazione del rischio
- **informazione, formazione e addestramento**
- manutenzione
- pittogrammi
- usato: vendita noleggio o concessione in uso
- fuori uso
- attestati relativi agli interventi effettuati (fac simili)

al fine di garantire nel tempo la permanenza dei requisiti di sicurezza pertinenti è obbligatorio effettuare controlli periodici.

Il documento tecnico di INAIL è fornisce soluzioni organizzative e/o procedurali di supporto agli operatori del settore

Controllo periodico dello stato di manutenzione ed efficienza dei trattori agricoli o forestali

Controllo periodico dello stato di manutenzione ed efficienza dei trattori agricoli o forestali in ottemperanza agli obblighi previsti dall'art. 71 comma 4 lettera a) punto 2 e lettera b) del D.Lgs. 81/08

documento tecnico redatto dal Gruppo di Lavoro Nazionale istituito presso INAIL

INAIL



- trattore: definizione e caratteristiche
- requisiti di sicurezza
- adeguamento ai requisiti di sicurezza
- valutazione del rischio
- informazione, formazione e addestramento
- **manutenzione**
- pittogrammi
- usato: vendita noleggio o concessione in uso
- fuori uso
- attestati relativi agli interventi effettuati (fac simili)

figure, segni, simboli con funzione segnaletica avvertono l'operatore della presenza nella macchina o impianto di un potenziale pericolo causato dalla attrezzatura stessa o da organi lavoratori da lui stesso azionati.



- trattore: definizione e caratteristiche
- requisiti di sicurezza
- adeguamento ai requisiti di sicurezza
- valutazione del rischio
- informazione, formazione e addestramento
- manutenzione
- pittogrammi
- usato: vendita noleggio o concessione in uso
- fuori uso
- attestati relativi agli interventi effettuati (fac simili)

il mercato dell'usato rappresenta una quota significativa del mercato totale.

Vengono dettagliate le responsabilità delle aziende agricole relative alla vendita/cessione dei trattori agricoli.

I casi più frequenti:

A. Vendita diretta a utilizzatori

B. Cessione a soggetti NON utilizzatori (permuta, conto vendita, demolizione)

- trattore: definizione e caratteristiche
- requisiti di sicurezza
- adeguamento ai requisiti di sicurezza
- valutazione del rischio
- informazione, formazione e addestramento
- manutenzione
- pittogrammi
- usato: vendita noleggio o concessione in uso
- fuori uso
- attestati relativi agli interventi effettuati (fac simili)

I proprietari di trattori fuori servizio non rispondenti ai requisiti di sicurezza devono dare prova del «fuori uso» anche cancellandoli dai registri U.M.A.

- trattore: definizione e caratteristiche
- requisiti di sicurezza
- adeguamento ai requisiti di sicurezza
- valutazione del rischio
- informazione, formazione e addestramento
- manutenzione
- pittogrammi
- usato: vendita noleggio o concessione in uso
- fuori uso
- attestati relativi agli interventi effettuati (fac simili)

Gli adeguamenti ai requisiti di sicurezza dell'allegato V del D.Lgs 81/08 vanno documentati con relativi attestati.

Anche la manutenzione va attestata con «registro di controllo».

La buona pratica contiene i fac simili tratti dalle Linee guida/documenti tecnici.

The image shows three overlapping forms. The top form is 'ALLEGATO III Dichiarazione di conformità del dispositivo di protezione in caso di capovolgimento'. The middle form is 'ALLEGATO IV Dichiarazione di corretta installazione del dispositivo di protezione in caso di capovolgimento'. The bottom form is 'ALLEGATO IV bis Dichiarazione di corretta installazione del dispositivo di protezione in caso di capovolgimento conforme a direttive comunitarie ovvero a codici OCSE'. Each form contains fields for manufacturer details, technical specifications, and a declaration of compliance.

- trattore: definizione e caratteristiche
- requisiti di sicurezza
- adeguamento ai requisiti di sicurezza
- valutazione del rischio
- informazione, formazione e addestramento
- manutenzione
- pittogrammi
- usato: vendita noleggio o concessione in uso
- fuori uso
- attestati relativi agli interventi effettuati (fac simili)



Nella buona pratica sono considerati anche:

- i trattori equipaggiati con caricatori frontali muniti di forche o pinze,
- i carrelli semoventi a braccio telescopico - telehandler
- trattori agricoli e forestali dotati di Strutture per la Protezione da AGenti ATmosferici (SPAGAT)
- trattori agricoli utilizzati per effettuare i trattamenti fitosanitari

**buona pratica:
Prevenzione del rischio di infortunio conseguente
all'utilizzo dei trattori agricoli**



Contiene la lista di controllo

| DOMANDE | SI/NO/NON APPLICABILE | | |
|---|-----------------------|----|------|
| 1. I trattori in uso in azienda, presentano i principali requisiti di sicurezza? (si rimanda a tabella specifica) | SI | NO | |
| 2. I trattori adeguati ai requisiti di sicurezza, sono dotati di relative attestazioni di conformità ai requisiti di sicurezza di cui all'allegato V del D.Lgs 81/08 e smi? | SI | NO | |
| 3. In riferimento al pericolo di ribaltamento, sono prese in considerazione le indicazioni per limitare il ribaltamento longitudinale (impennamento)? | SI | NO | |
| 4. In riferimento al pericolo di ribaltamento, sono prese in considerazione le indicazioni per limitare il ribaltamento laterale/trasversale? | SI | NO | |
| 5. Gli operatori che sono incaricati dell'uso dei trattori possiedono l'abilitazione alla guida? | SI | NO | |
| 6. Sui trattori presenti in azienda sono presenti i pittogrammi di sicurezza? | SI | NO | |
| 7. I trattori in uso in azienda, sono oggetto di manutenzione? | SI | NO | |
| 8. Sono presenti i registri di controllo della manutenzione? | SI | NO | |
| 9. Il titolare dell'azienda è a conoscenza degli obblighi relativi alla vendita, noleggio, concessione in uso dei trattori con difformità o carenze di sicurezza | SI | NO | |
| 10. Sono presenti in azienda trattori dichiarati "fuori uso" | SI | NO | N.A. |
| 11. Sui trattori aziendali, sono presenti Strutture per la Protezione da Agenti Atmosferici (SPAGAT)? | SI | NO | N.A. |



[Costruiamo salute — Salute \(regione.emilia-romagna.it\)](https://regione.emilia-romagna.it)

[PP07 - Prevenzione in agricoltura — Salute \(regione.emilia-romagna.it\)](https://regione.emilia-romagna.it)